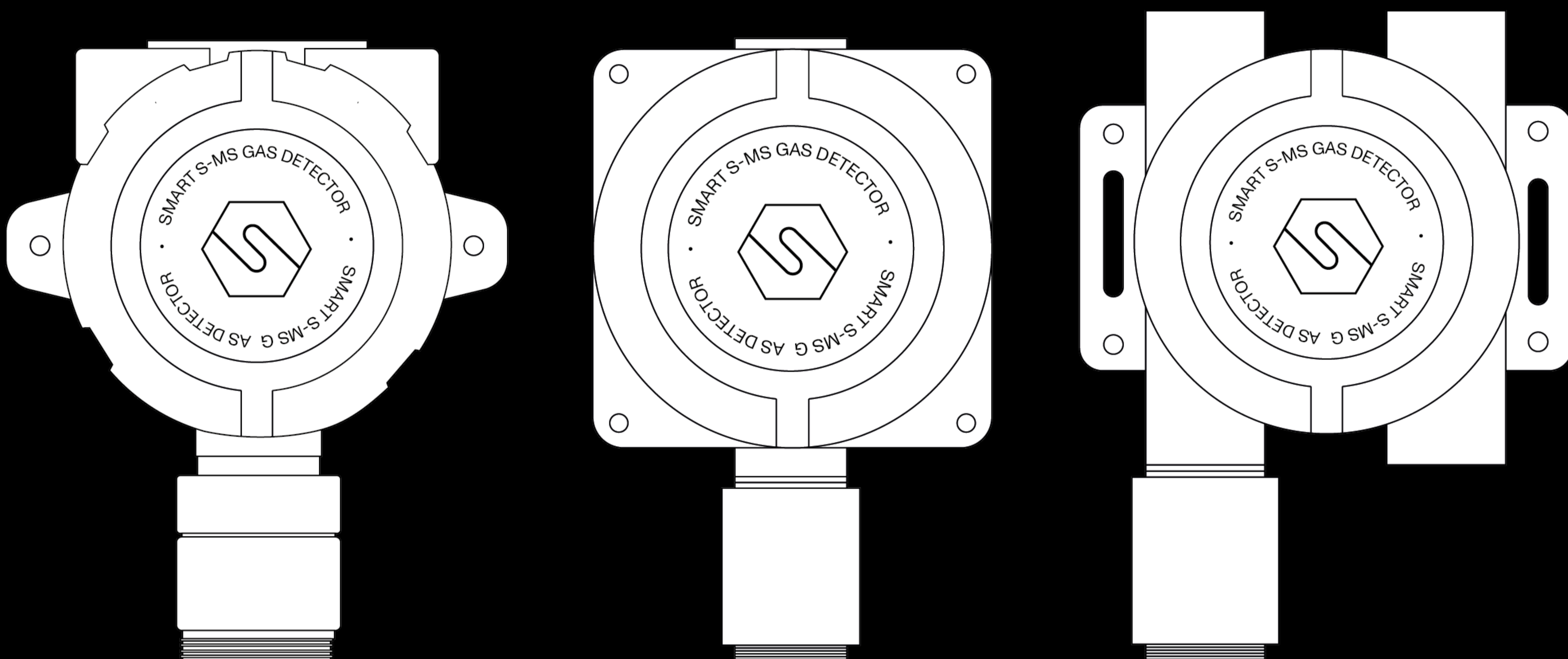


SMART S-MS

con sensore catalitico



Datasheet





Progettati per soddisfare i più rigidi standard industriali, i rivelatori di gas serie SMART S-MS vengono impiegati per rilevare, in aree classificate (zona 1 e, se munito dell'adattatore per polveri, zona 21), la presenza di sostanze infiammabili (%LFL).

Per la rilevazione di sostanze infiammabili viene usato il sensore catalitico, che unisce una linearità eccellente fino al 100% LFL a veloci tempi di risposta. Il sensore è alloggiato nella testa in acciaio inossidabile, con un diametro di 47.5mm.

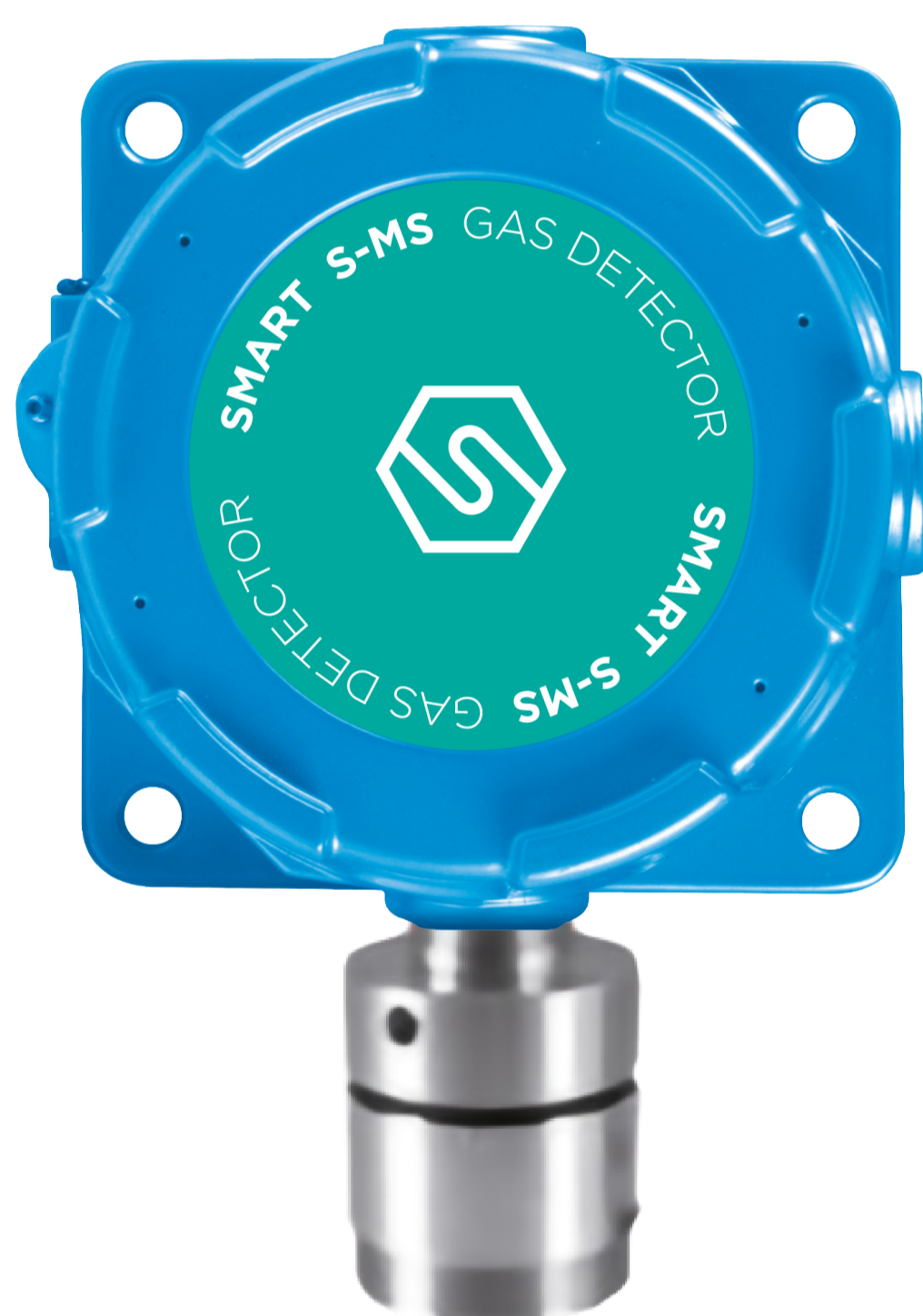
Il rivelatore ha un'alimentazione 12-24 Vdc, in uscita ha un segnale 4-20 mA e un segnale RS485.

Per adattarsi ad ogni vostra esigenza, il rivelatore SMART S-MS ha le seguenti possibilità di customizzazione:

- I Scelta della testa sensore in base al gas da rilevare
- II Scelta del trasmettitore (tipo di display, scheda 3 relè, modem HART)
- III Scelta di contenitore (in alluminio/acciaio, numero di ingressi)

Il rivelatore può essere marcato ATEX secondo le seguenti modalità:

CE 0722  II 2G Ex db IIC T5 Gb



Oppure, se munito di adattatore per polveri:

CE 0722  II 2GD Ex db IIC T5 Gb
Ex tb IIIC T5 T100°C Db
IP65

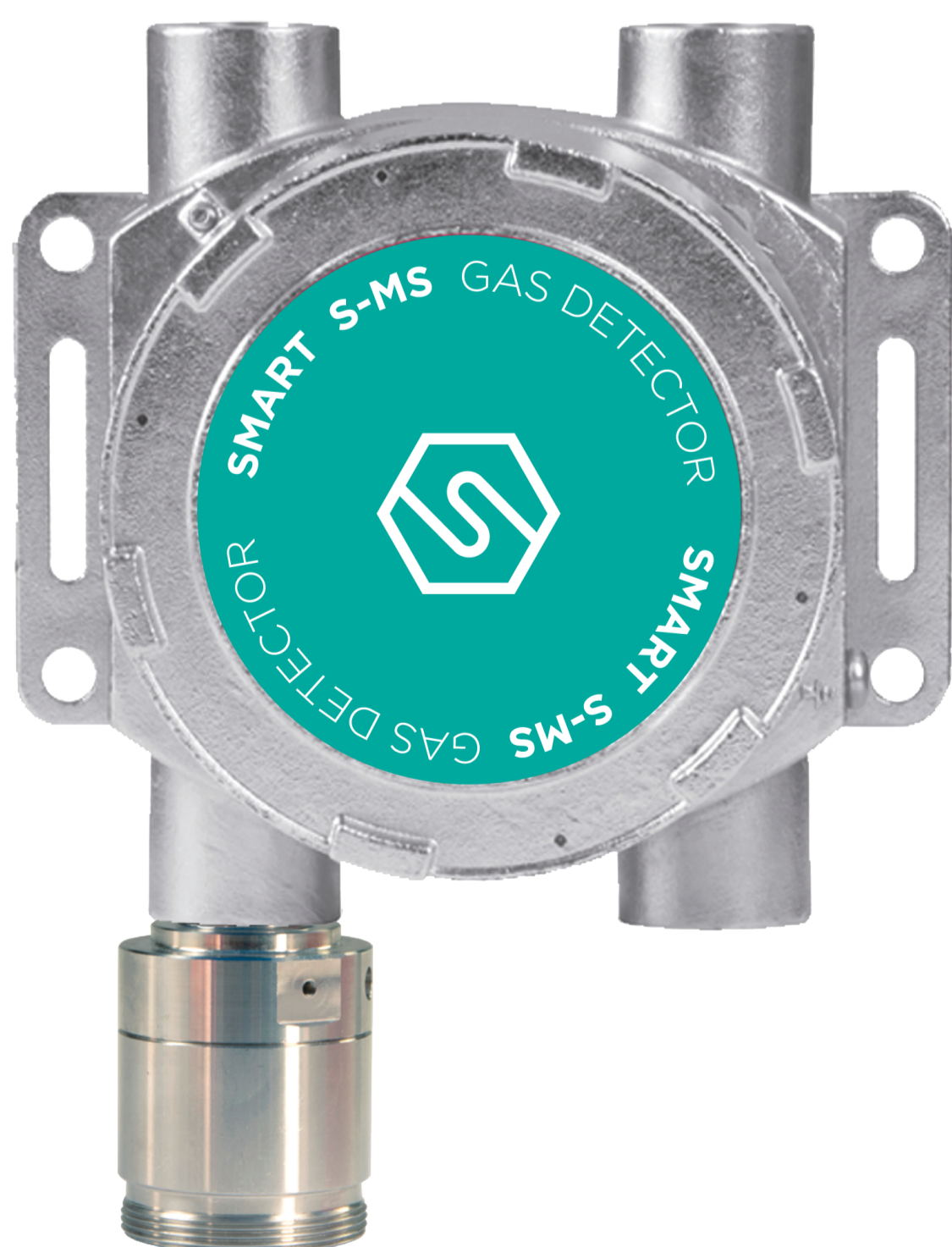
Il rivelatore è anche certificato secondo lo schema internazionale IECEx e marcato:

Ex db [ib] ib IIC T6 Gb

Oppure, se munito di adattatore per polveri:

Ex db [ib] ib IIC T6 Gb
Ex tb IIIC T85°C Db
IP65

Il rivelatore SMART S-MS ha hardware certificato SIL2 e software SIL3; creando un sistema ridondante anche l'hardware ha livello di sicurezza SIL3.





Sensore

Applicazione	Aree industriali, ATEX Zona 1 e Zona 21 (se munito di adattatore per polveri, opzionale)
Sensore	Catalitico
Vita stimata del sensore	4 / 5 anni
Gas rilevati	Gas infiammabili
Fondoscala	0 - 100% LFL

Parametri elettrici

Alimentazione	12-24 Vdc
Uscita di segnale	Uscita analogica 4-20 mA; uscita seriale RS485; scheda 3 relè (opzionale); modem HART (opzionale)
Massima potenza dissipata	5.4 W
Portata contatti relè	1.0 A a 24 Vdc
Indicazioni visive	-
Indicazioni acustiche	-
Sensore effetto Hall	-

Condizioni ambientali

Temperatura di stoccaggio	-40 / +85°C
Temperatura operativa	-40 / +65°C *
Umidità di funzionamento	20 / 90% RH @40°C *
Pressione operativa	80 / 120 kPa *
Velocità dell'aria	6 m/s *
Tempo di risposta	$t_{90} < 60 \text{ s}$; $t_{50} < 20 \text{ s}$ *

* Valori testati seconda la norma EN 60079-29-1

Custodia

Material	Enclosure: die-cast aluminium with colour and chemically resistant epoxy paint or electropolished SS316 stainless steel Sensor head: SS316 stainless steel
Protection mode	Ex d : Explosion proof enclosure Ex t : Equipment dust ignition protection by enclosure (when equipped with optional dust adapter)
Dimensions	145 x 187 x 108 mm (3A enclosure) 138 x 200 x 120 mm (4A enclosure) 155 x 210 x 124 mm (2S enclosure)
Weight	1500 g (3A enclosure) 2800 g (4A enclosure) 4200 g (2S enclosure)
Cable entries	2 or 3 x 3/4" NPT
IP grade	IP65



Conformità

EMC EN 61000-6-3:2007 + A1:2011; EN 50270:2015

ATEX Direttiva ATEX 2014/34/UE
EN IEC 60079-0:2018
EN 60079-1:2014
EN 60079-31:2014
EN 60079-29-1:2016

IECEX IEC 60079-0:2011
IEC 60079-1:2014
IEC 60079-31:2013

SIL EN 61508:2010 Parti 1, 2, 3, 4, 5, 6, 7
EN 50402:2017

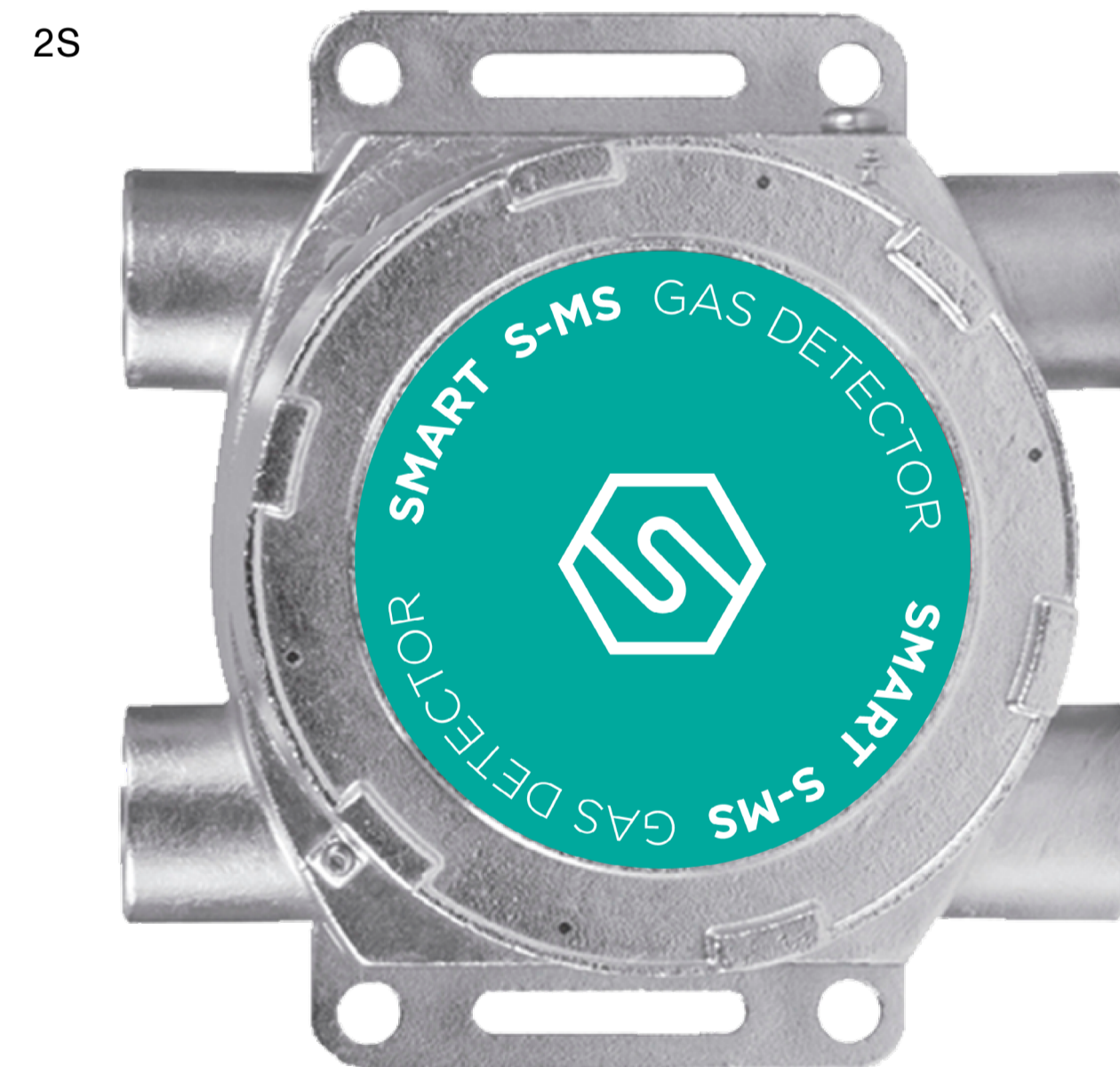
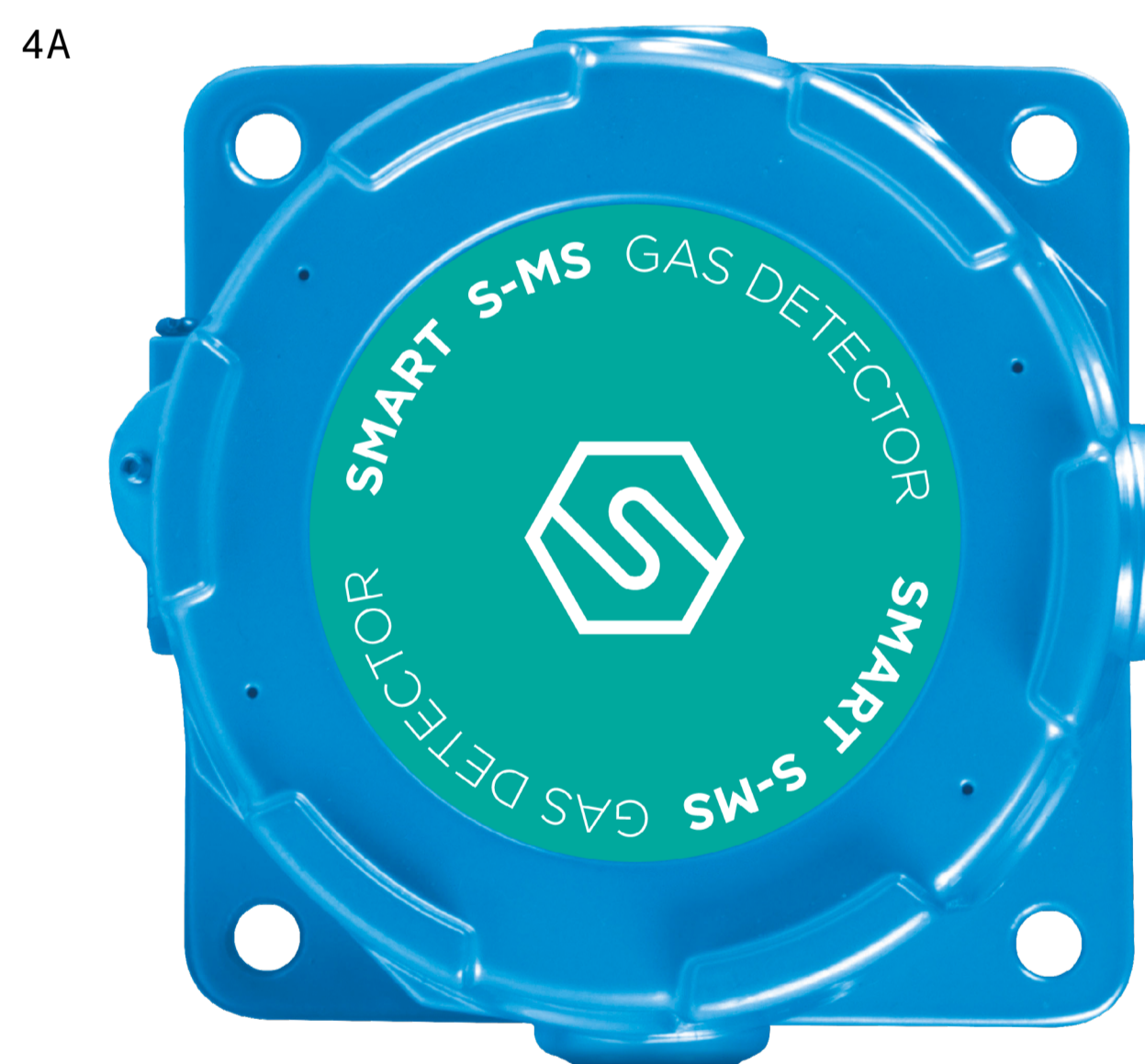
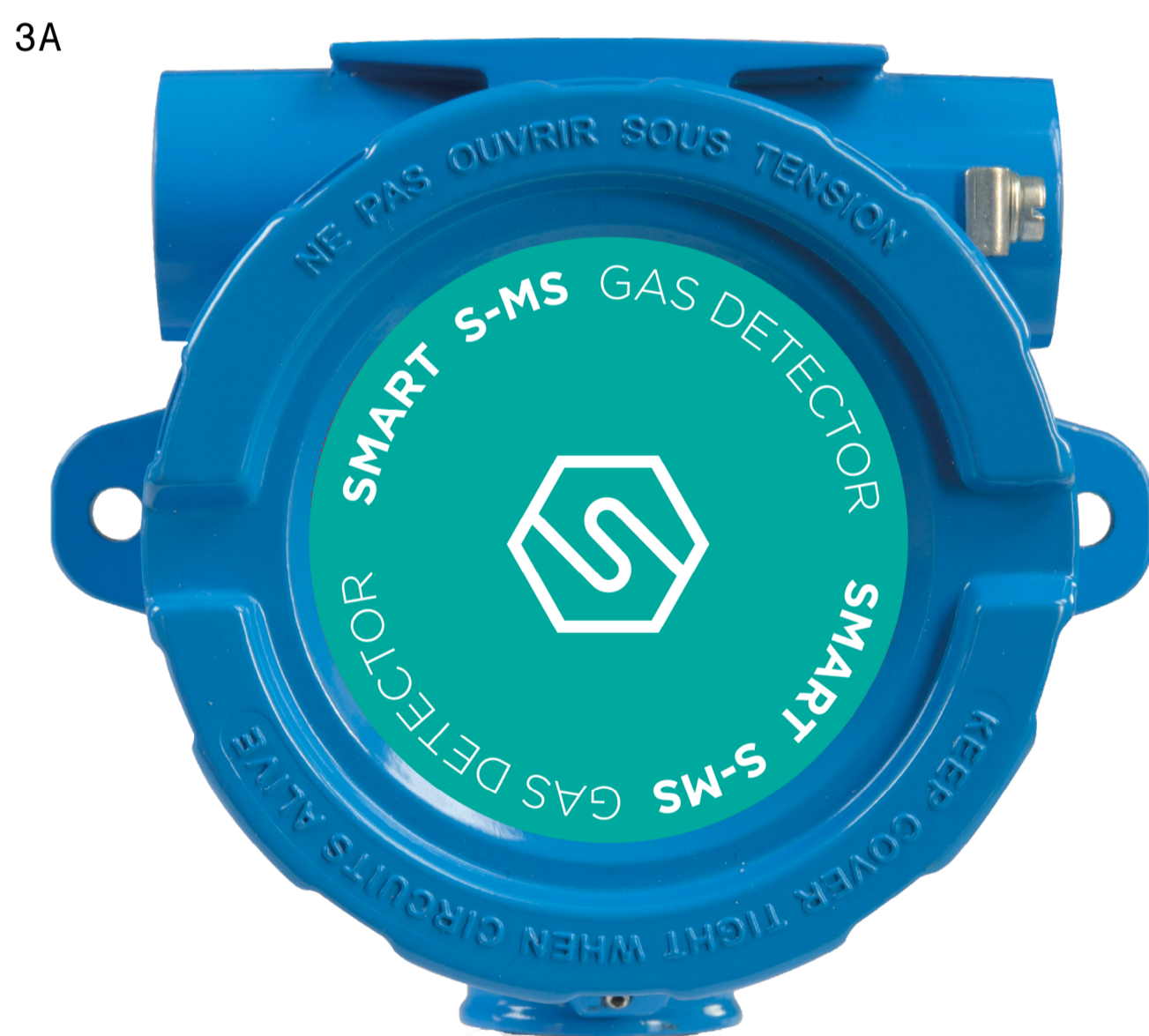
Per ordinare un rilevatore SMART S-MS occorre abbinare il trasmettitore con il contenitore e la testa sensore del gas di interesse.

Il codice prodotto viene composto nella seguente maniera:

SMS | codice contenitore | codice trasmettitore - codice testa sensore

Esempio:

il codice SMS3A17-S4003ME è un rilevatore SMART S-MS con il contenitore 3A, l'elettronica con scheda 3 relè e modem HART. La testa sensore codice S4003ME è per metano 0-100 %LFL.



Codice contenitore

3A | Contenitore in alluminio a tre ingressi 3/4" NPT

4A | Contenitore in alluminio a quattro ingressi 3/4" NPT

2S | Contenitore in acciaio a quattro ingressi 3/4" NPT

Codice ATEX

ST / LB / ES / S3

ST / 7W / ES / S3

ST / 8K / ES / S3

Codice trasmettitore

11 Elettronica con 1 uscita RS485+4-20 mA

13 Elettronica con 1 uscita RS485+4-20 mA, scheda 3 relè

17 Elettronica con 1 uscita RS485+4-20 mA, scheda 3 relè, modem Hart

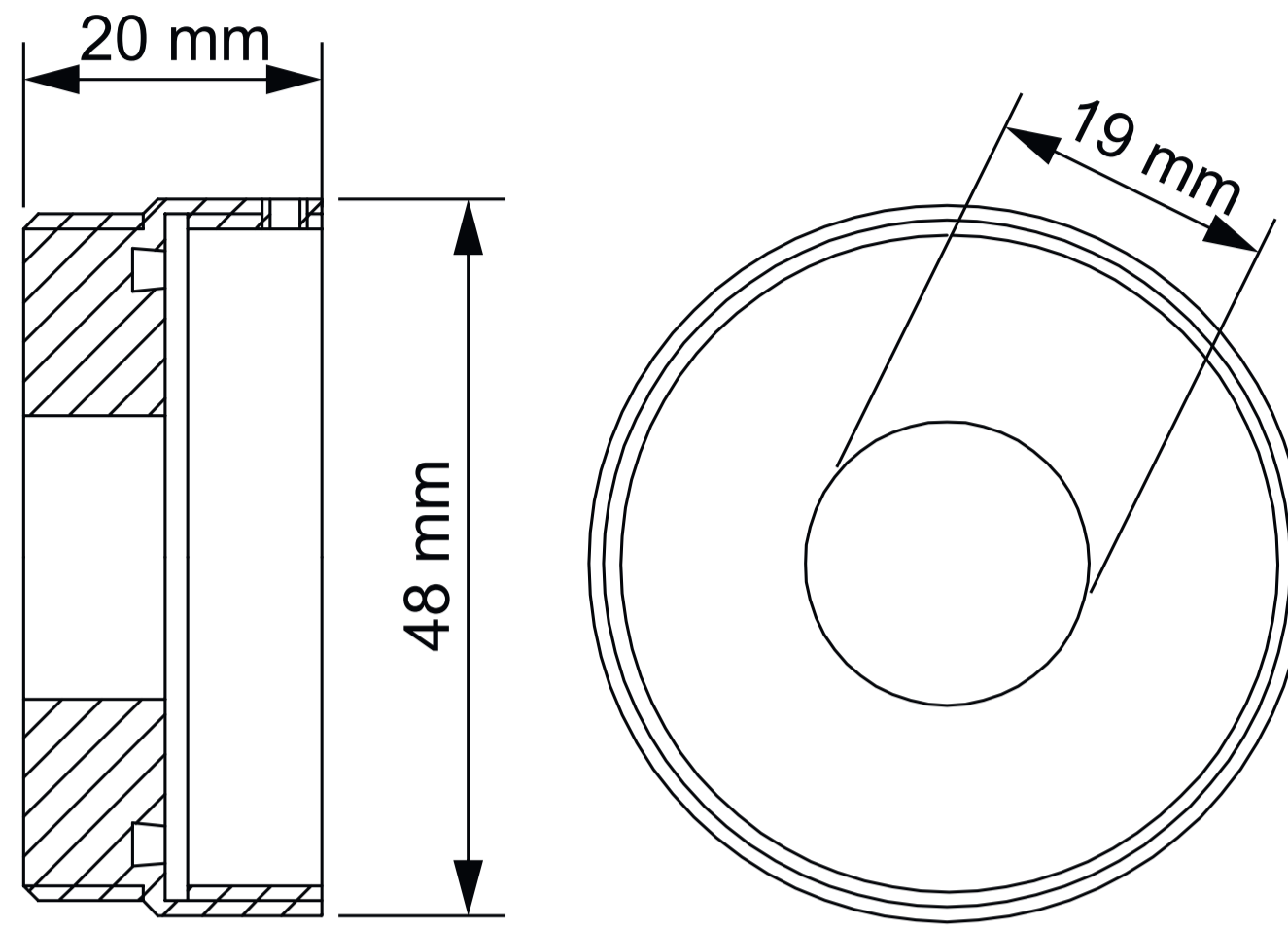


Codice sensore testa

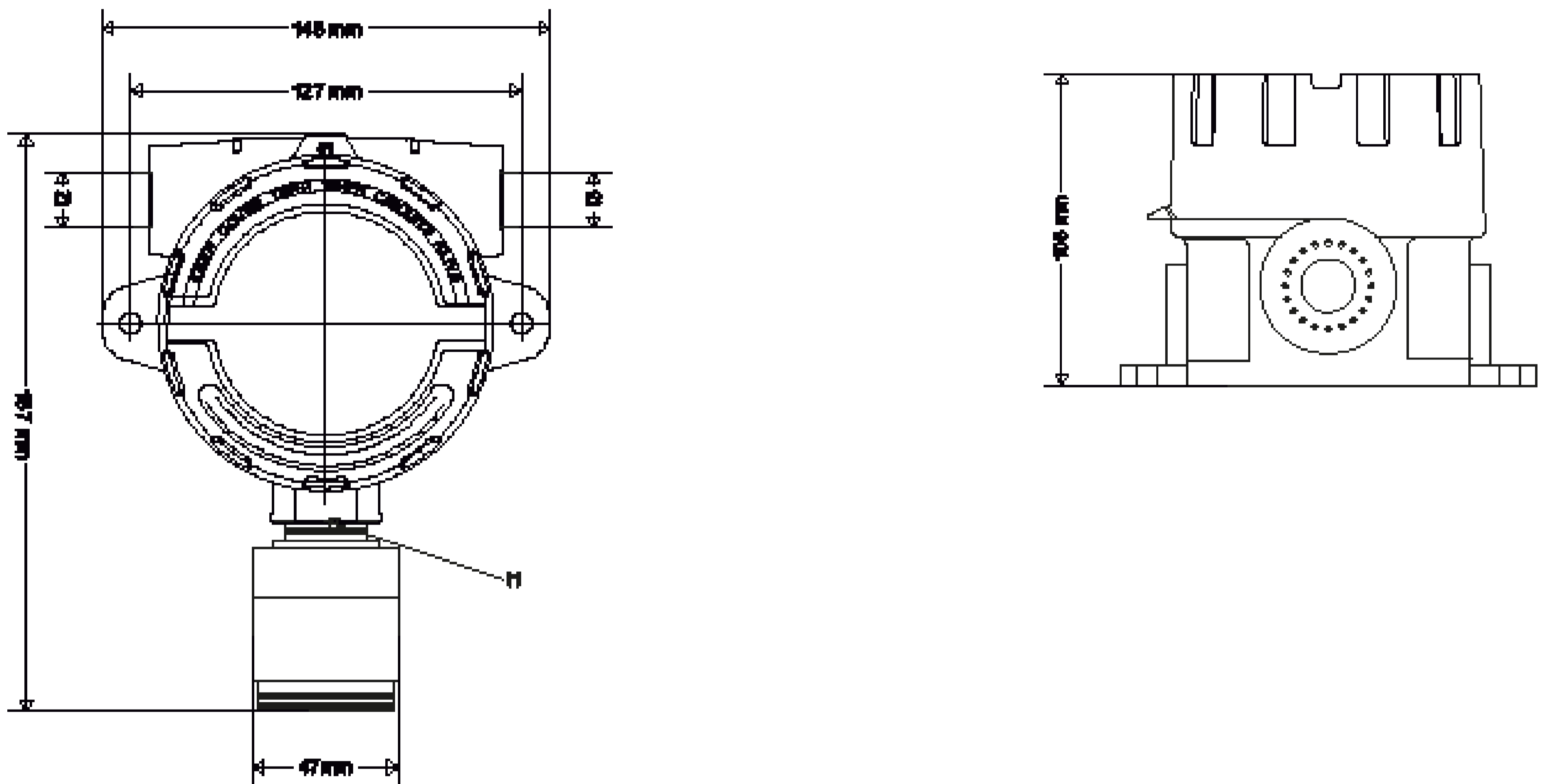
S4003ME	Testa sensore METANO 0-100% LFL
S4003GP	Testa sensore GPL 0-100% LFL
S4003PR	Testa sensore PROPANO 0-100% LFL
S4003BU	Testa sensore BUTANO 0-100% LFL
S4003VB	Testa sensore VAPORI BENZINA 0-100% LFL
S4003AT	Testa sensore ACETONE 0-100% LFL
S4037AC	Testa sensore ACETILENE 0-100% LFL
S4003AM	Testa sensore AMMONIACA 0-100% LFL
S4003CP	Testa sensore CICLOPENTANO 0-100% LFL
S4003EN	Testa sensore ETANO 0-100% LFL
S4003AE	Testa sensore ACETATO DI ETILE 0-100% LFL
S4003ET	Testa sensore ALCOL ETILICO 0-100% LFL
S4003EL	Testa sensore ETILENE 0-100% LFL
S4003EP	Testa sensore EPTANO 0-100% LFL
S4003ES	Testa sensore ESANO 0-100% LFL
S4003H2	Testa sensore IDROGENO 0-100% LFL
S4003IB	Testa sensore ISO BUTANO 0-100% LFL
S4002P8	Testa sensore JP8 0-100% LFL
S4003MT	Testa sensore ALCOL METILICO 0-100% LFL
S4003MK	Testa sensore METILETILCHETONE 0-100% LFL
S4003PE	Testa sensore PENTANO 0-100% LFL
S4003PP	Testa sensore PROPILENE 0-100% LFL
S4003PN	Testa sensore ALCOL PROPILICO 0-100% LFL
S4003ST	Testa sensore STIRENE 0-100% LFL
S4003TO	Testa sensore TOLUENE 0-100% LFL
S4003XI	Testa sensore XILENE 0-100% LFL



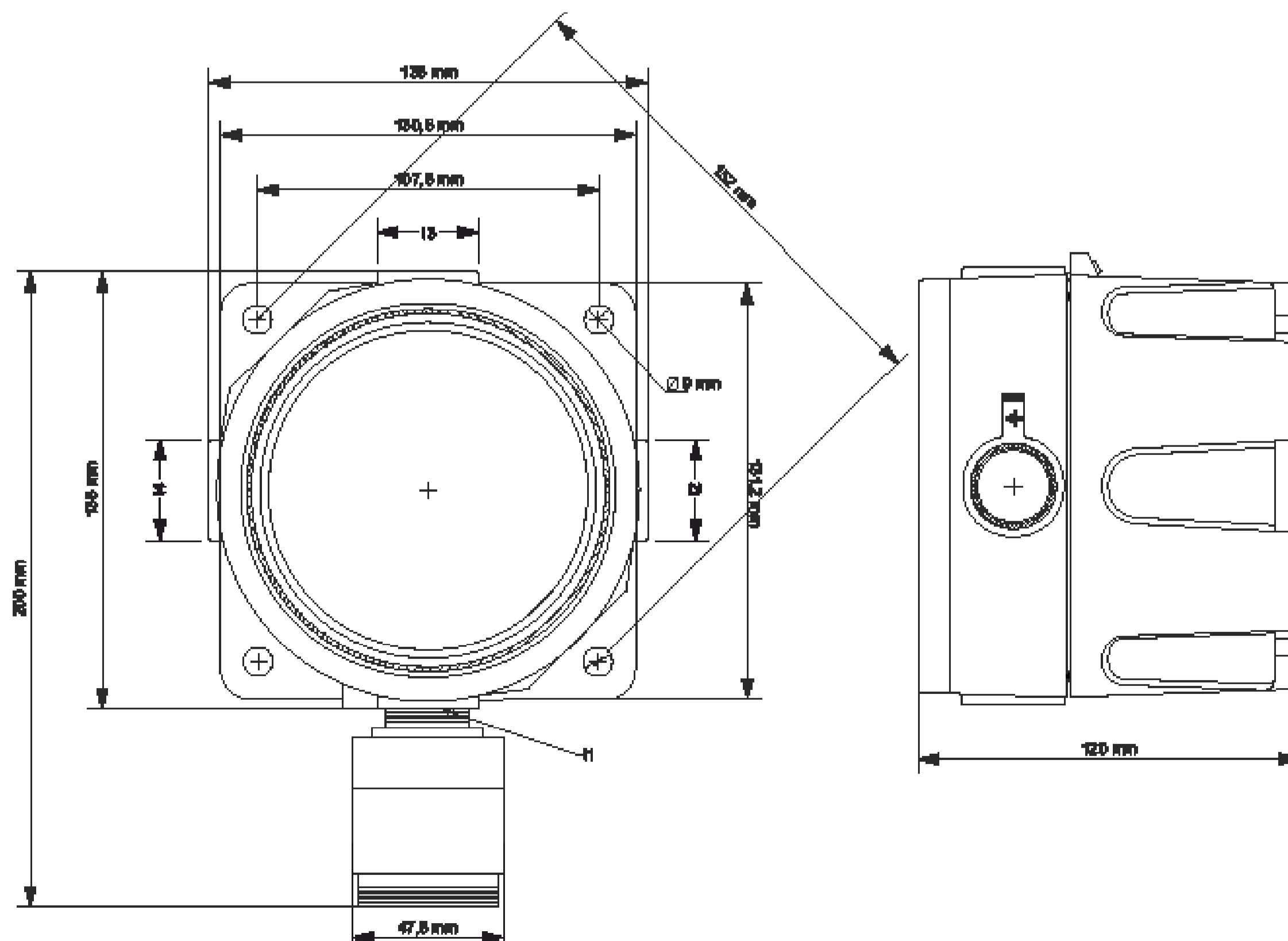
Adattatore per polveri STG/AD3
(accessorio opzionale disponibile per tutti i modelli)



Disegni meccanici SMART S-MS con contenitore 3A

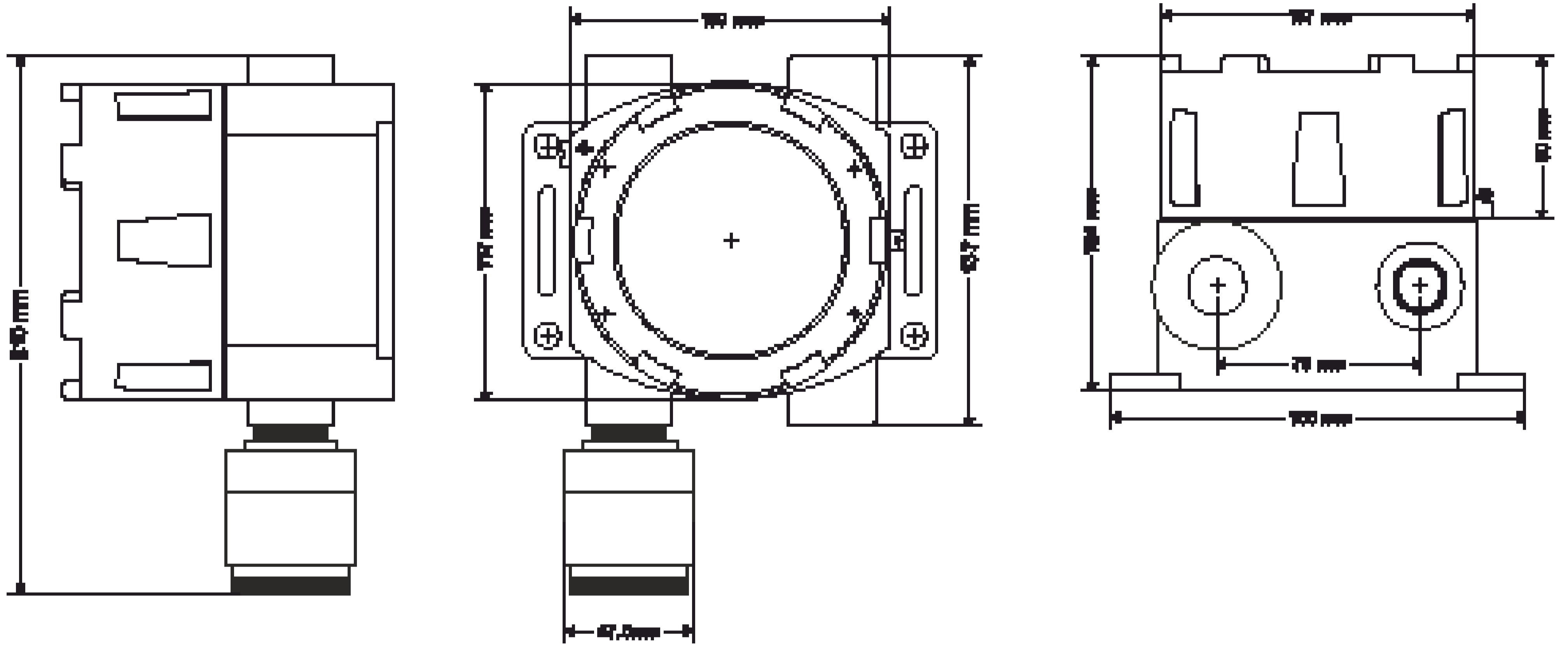


Disegni meccanici SMART :





Disegni meccanici SMART S-IS con contenitore 2S



Contatti/Contacts

Viale della Repubblica, 48
20007 Cornaredo (MI) – ITALY

+39 0293548155
sales@sensitron.it
sensitron.it

Sensitron S.r.l.

